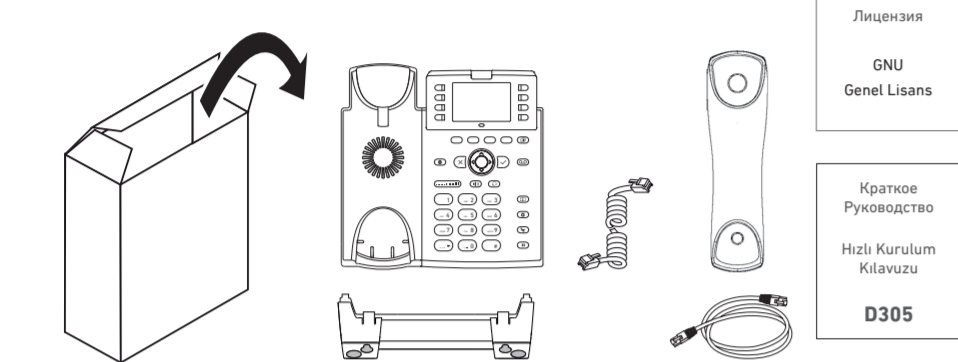


Краткое Руководство Kolay Kurulum Kılavuzu D335

VoIP телефон
VoIP telefon



A Комплектация· Paket içeriği

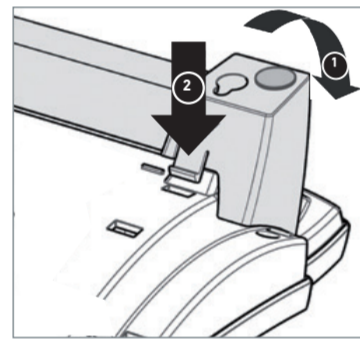
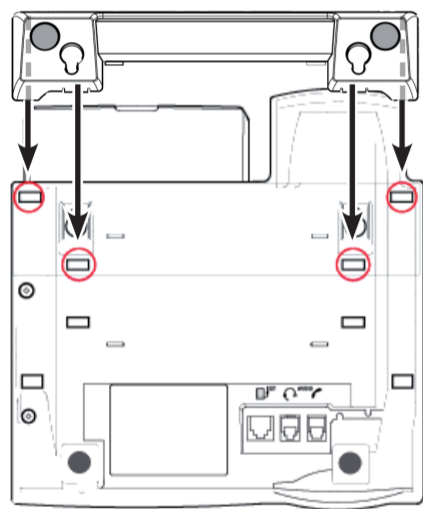


Не входит в комплект поставки - Paket içeriğine dahil değildir

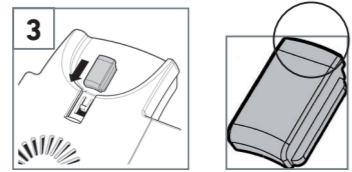
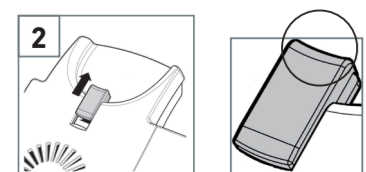
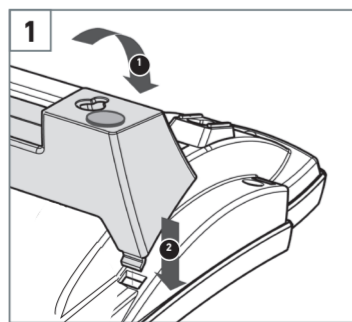
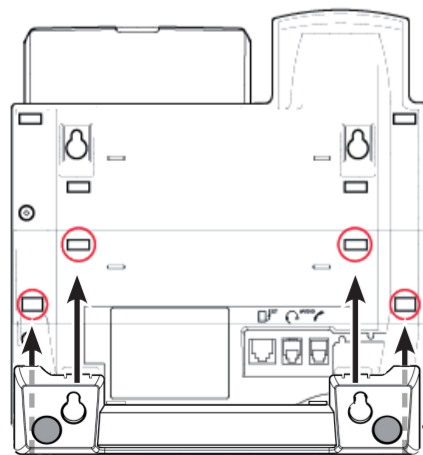
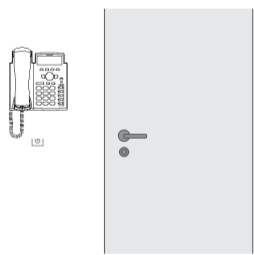
B Крепление Подставки · Kaide Montajı



• для настольного размещения
• masa üstü yerleşim için

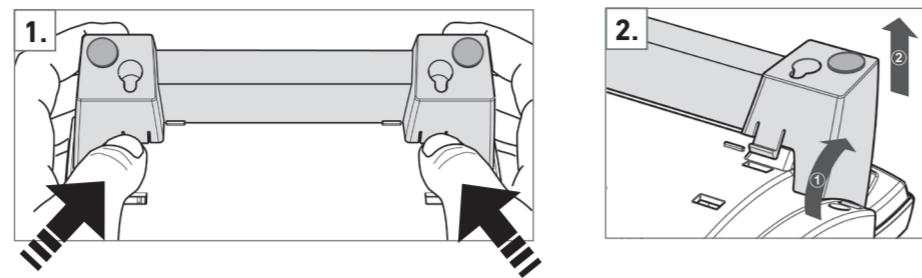


• для настенного монтажа
• duvara montaj için

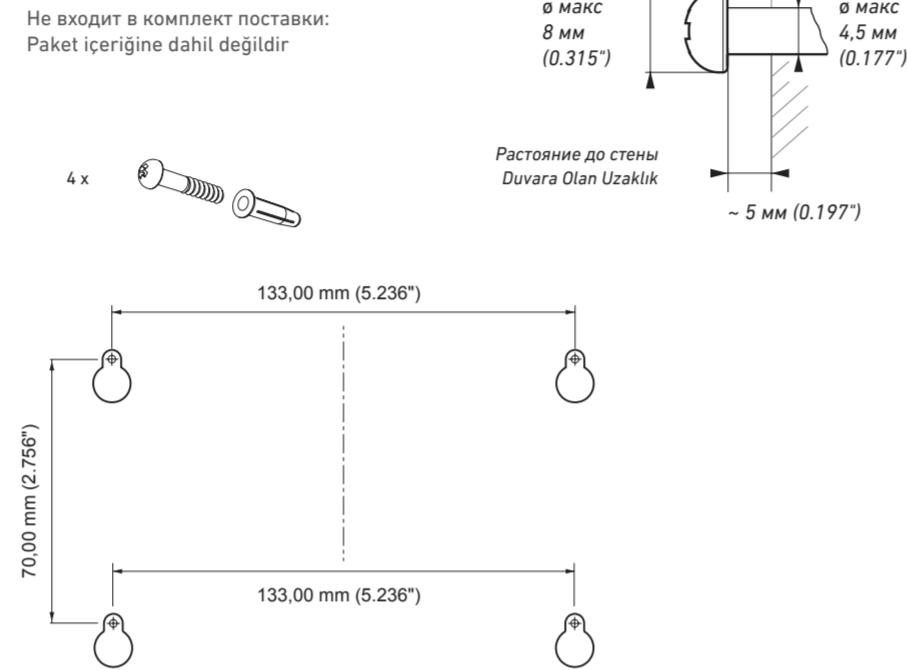


v2019001

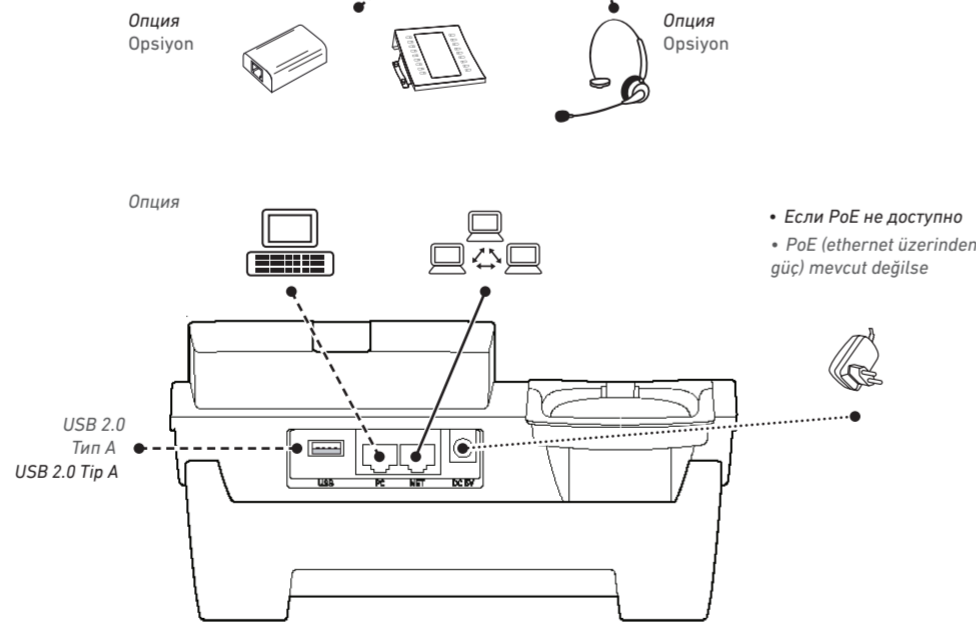
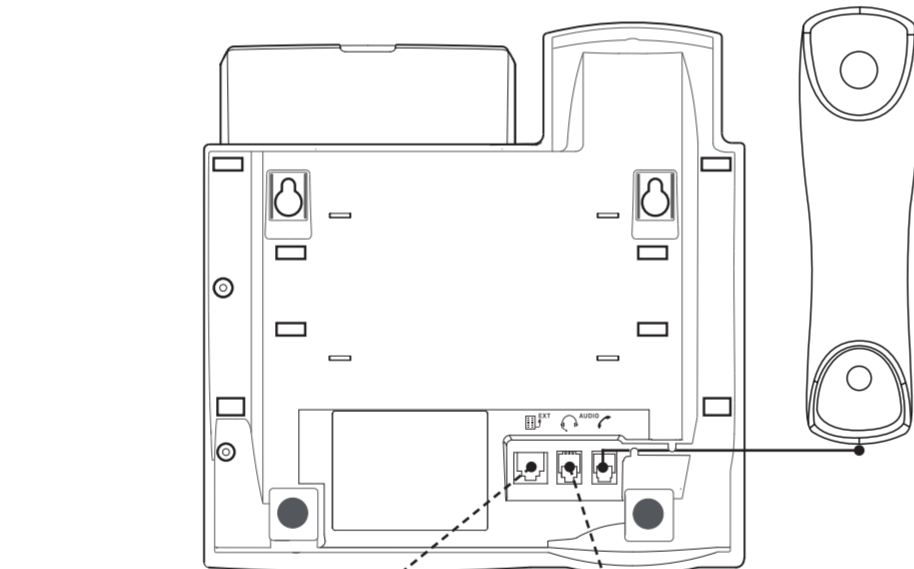
C Отсоединение Подставки · Kaide nin Sökülmesi



D Настенный монтаж · Duvara Montaj



E Подключение · Bağlantı



Snom Technology GmbH
Wittrstr. 30 G
13509 Berlin, Deutschland
office.de@snom.com

Snom Technology GmbH
Via Milano 1
20020 Lainate, Italia
office.it@snom.com

Snom Technology GmbH
6 Parc des fontenelles
78870 Bailly, France
office.fr@snom.com

Snom Technology GmbH
The Courtyard
High Street
Ascot, Berkshire SL5 7HP, UK
office.uk@snom.com

Snom Technology Ltd.
Rm. 828, 5F, No. 285, Sec. 4
Zhongxiao E. Rd., Da'an Dist.
Taipei City 10692, Taiwan
office.tw@snom.com

Snom, Inc.
9590 SW Gemini Drive, Suite 120
Beaverton, OR 97008, USA
office.us@snom.com
Phone: (339) 227-6160

РУССКИЙ

© 2018 Snom Technology GmbH. Все права защищены.

Snom, названия продуктов Snom и логотипы Snom являются товарными знаками, принадлежащими Snom Technology GmbH.

Все технические характеристики продукции могут быть изменены без предварительного уведомления. Snom Technology GmbH оставляет за собой право в любое время вносить изменения и дополнения в настоящий документ, не будучи обязанным сообщать о таких изменениях до или после их внесения.

Несмотря на то, что при составлении и представлении информации, содержащейся в настоящем документе, были приняты надлежащие меры, данные, на которых она основана, возможно, изменились. Поэтому Snom отказывается от всех гарантий и ответственности за точность, полноту и актуальность опубликованной информации, за исключением случаев умысла или грубой небрежности со стороны Snom или в случае возникновения ответственности в связи с обязательными правовыми положениями.

Важная Информация

Пожалуйста, прочитайте инструкции по безопасности и утилизации, а также о том, как настроить и использовать устройство перед его использованием, также дайте их другим пользователям, чтобы они прочитали или проинформировали этих пользователей об их содержимом. Сохраните это руководство и не передавайте устройство третьим лицам без него.

Инструкции по Безопасности

- **Внимание:** Устройство, включенное в данное руководство (ITE), должно подключаться только к сетям PoE.
- Следуйте инструкциям в данном руководстве и другой соответствующей документации к устройству.
- Если питание телефона не подается через кабель Ethernet, используйте только адаптер питания, указанный в инструкции пользователя. Другие источники питания могут повредить или разрушить телефон, повлиять на его работу или вызвать шум.
- Избегайте прокладки кабелей в местах, где люди могут споткнуться о них или подвергнуться механическому давлению, так как это может привести к их повреждению.
- Данное устройство предназначено только для использования внутри помещений! НЕ ДЛЯ НАРУЖНОГО ПРИМЕНЕНИЯ!
- Не устанавливайте устройство в помещениях с высокой влажностью (например, в ванных комнатах, прачечных, влажных подвалах). Не погружайте устройство в воду и не проливайте и не наливайте жидкости на него и в него.
- Не устанавливайте устройство в местах, где существует опасность взрыва (например, в лакокрасочных цехах). Не используйте устройство, если вы чувствуете запах газа или других потенциально взрывоопасных газов.
- Не используйте устройство во время грозы. Попадание молнии в электросеть может привести к поражению электрическим током.
- **Внимание:** Телефон содержит магнит, а его наушник может притягивать небольшие опасные предметы, такие как иголки или штифты. Перед каждым использованием убедитесь, что таких предметов нет.

Соответствие SELV (безопасное сверхнизковольтное напряжение)

Состояние безопасности входных/выходных соединений соответствует требованиям SELV.

Внимание: Во избежание поражения электрическим током не подключайте цепи безопасности сверхнизкого напряжения (SELV) к цепям напряжения телефонной сети (TNV). Порты LAN содержат схемы SELV, а порты PSTN - схемы TNV. Некоторые порты LAN и PSTN используют разъемы RJ-45 (8P8C). Соблюдайте осторожность при подключении кабелей.

Соответствие SELV (безопасное сверхнизковольтное напряжение)

Состояние безопасности входных/выходных соединений соответствует требованиям SELV.

Внимание: Во избежание поражения электрическим током не подключайте цепи безопасности сверхнизкого напряжения (SELV) к цепям напряжения телефонной сети (TNV). Порты LAN содержат схемы SELV, а порты PSTN - схемы TNV. Некоторые порты LAN и PSTN используют разъемы RJ-45 (8P8C). Соблюдайте осторожность при подключении кабелей.

Соответствие стандартам

CE Данное устройство соответствует основным требованиям по охране здоровья, безопасности и окружающей среды всех соответствующих европейских директив.

Несанкционированное вскрытие, изменение или модификация устройства приведет к прекращению действия гарантии, а также может привести к потере соответствия CE. В случае неисправности обратитесь в авторизованный сервисный центр, к продавцу или в компанию Snom.

• Стандарт безопасности: IEC 60950

- **Разъемы:**
 - 2 x RJ45 (1 x LAN, 1 x ПК);
 - 2 x 4P4C (телефонная трубка, опциональная гарнитура);
 - 1 x USB 2.0 тип A;
 - 1 x 6P6C (Модуль расширения D3 или EHS Advanced)
 - **1 x USB port**, тип A, USB 2.0
- **Ethernet:** 2 x IEEE 802.3 / 1 Гигабитный коммутатор Ethernet
- **Power over Ethernet:** IEEE 802.3af, Класс 3

Если PoE не доступно: Адаптер питания, не входящий в комплект поставки, поставляется отдельно:

- EU: - Snom A6, Pihong модель PSM10R-050, Snom PN 00004325
- Ten Pao, модель S018BAM0500200, Snom PN 00004393
- AU: - Pihong модель PSM10R-050
- Ten Pao, модель S018BAM0500200

Утилизация устройства



Данное устройство подпадает под действие Европейской Директивы 2012/19/EU и не может быть утилизировано вместе с обычным бытовым мусором

Если вы не знаете, где утилизировать устройство по истечении срока его службы, обратитесь в муниципалитет, к местному поставщику услуг по утилизации отходов

Уход за устройством

Для очистки устройства используйте антистатическую ткань. Не используйте чистящие средства, так как они могут повредить поверхность или внутреннюю электронику устройства

Инициализация и регистрация телефона

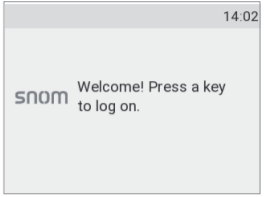
ПРИМЕЧАНИЕ: Вам понадобится регистрационная информация, полученная от поставщика

услуг Интернета или сетевого администратора - обычно номер телефона или внутреннего номера, пароль и регистратор.

После настройки телефона и подключения к сети, как показано на рисунке E, начинается инициализация телефона. Обычно инициализация выполняется полностью автоматически с использованием DHCP. Если ваша сеть не поддерживает DHCP, необходимо получить IP-адрес, маску сети, IP-шлюз и DNS-сервер у поставщика услуг Интернета или сетевого администратора и ввести их вручную при поступлении соответствующего запроса на дисплее.

Смотрите на дисплей и, по запросу, делайте выбор с помощью и сохраните с помощью .

1. Язык. По умолчанию используется английский язык.
2. Часовой пояс
3. Тон набора
4. Введите номер учетной записи и нажмите .
5. Введите данные регистратора и нажмите .



Дисплей показывает экран в режиме ожидания:

Для получения дополнительной информации, пожалуйста, обратитесь к Краткому руководству пользователя и руководству на нашей веб-странице <http://wiki.snom.com/> D335.

TÜRKÇE

© 2018 Snom Teknoloji GmbH. Tüm hakları saklıdır

Snom, Snom isimli ürünler ve Snom logoları Snom Teknoloji GmbH'ye ait ticari markalardır. Tüm diğer ürün ve işletme isimleri, şirketlerin kendi ayrı sahiplerine aittir.

Ürünün sahip olduğu tüm özellikler, herhangi bir bildirim yapılmaksızın değiştirilebilir. Snom Teknoloji GmbH, herhangi bir zamanda bu belge üzerinde revizyon ve değişiklikler yapma hakkına sahiptir ve yapılacak revizyon ya da değişiklikleri önceden ya da işlem yapıldıktan sonra herhangi bir şekilde bildirmeyebilir.

Bu belgede yer alan bilgilerin sunum ve derleme aşamalarında gerekli özen gösterilmesine rağmen, belgeye kaynak teşkil eden veriler zaman içerisinde değişmiş olabilir. Snom bu nedenle, yayınlanmış bilgilerin doğruluk, eksiksizlik ve güncelliklerinden kaynaklı tüm garanti ve sorumlulukları reddeder. Ancak Snom tarafınca işlenmiş bir bilinci veya ağır ihmali varsa veya bağlayıcı yasal hükümler kaynaklı yükümlülükler söz konusuysa bu durum geçerli değildir.

Önemli Bilgiler

Lütfen cihazı kullanmadan önce cihaza ait güvenlik, bertaraf, kurulum ve kullanım talimatlarını okuyun ve bunu okumaları ve içerik hakkında bilgi sahibi olmaları için diğer kullanıcılara da ulaştırın. Bu belgeyi saklayın ve bu belge olmadan cihazı üçüncü şahıslara teslim etmeyin.

Güvenlik Talimatları

- **Uyarı:** Bu kılavuzda yer alan ürün (ITE) dış tesise yönlendirilmeden yalnızca PoE (ethernet üzerinden güç) ağırlarına bağlanmalıdır.
- Eğer telefon enerjisini Ethernet kablosu aracılığıyla alamıyorsa, sadece, Snom Teknoloji tarafından özellikle önerilen bir adaptör kullanın. Farklı güç kaynaklarının kullanılması, telefona zarar verebilir, onu bozabilir, özelliklerini etkileyebilir ya da kullanımı sırasında gürültüye sebep olabilir.
- Telefon bağlantı kablolarını insanların takılabileceği ya da kabloların mekanik basınca maruz kalabileceği alanlara yerleştirmeyin. Bu durum kabloları zarar verebilir.
- Cihaz sadece iç mekânlarda kullanılmak üzere tasarlanmıştır. Dış mekânlara kurulum yapmayın-DIŞ MEKÂN KULLANIMI İÇİN UYGUN DEĞİLDİR!
- Cihazın kurulumunu evin yüksek nem oranına sahip bölgelerine (örneğin, banyo, çamaşır odası, nemli bodrum katı) yapmayın. Cihazı suya daldırmayın ve cihaz üzerine ya da içine herhangi bir sıvı dökmeyin ya da boşaltmayın.
- Patlama riski olan bölgelere (örneğin boya atölyesi) cihaz kurulumu yapmayın. Gaz veya olası patlama riskine sahip başka duman kokusu aldığınızda cihazı kullanmayın.
- Şimşek ve yıldırım fırtınaları sırasında cihazı kullanmayın. Enerji şebekesine olası bir yıldırım düşmesi anında elektrik çarpmasına maruz kalabilirsiniz.
- **Uyarı:** Ahize içerisinde bir miktarısı bulunduğundan kulağın yerleştirildiği bölgeye iğne gibi küçük tehlikeli parçalar yapışabilir. Cihazı kullanmadan önce bu tür objelerin var olup olmadığını kontrol edin.

SELV (Güvenli Ekstra Düşük Voltaj) Uyumluluğu

Giriş/Çıkış bağlantılarının güvenlik durumları SELV gereklilikleri ile uyumludur.

Uyarı: Herhangi bir elektrik çarpmasına maruz kalmamak için güvenli ekstra düşük voltaj (SELV) devrelerini, telefon ağı voltajı (TNV) devrelerine bağlamayın. LAN girişleri SELV devrelerini, PSTN girişleri ise TNV devrelerini içerir. Bazı LAN ve PSTN girişlerinden her ikisi de RJ-45 (8P8C) bağlantılarını kullanır. Kabloları bağlarken dikkatli olun.

Standartlara Uygunluk



Bu cihaz, ilgili tüm Avrupa normlarının zorunlu kıldığı sağlık, güvenlik ve çevre gereksinimlerine uygun olarak üretilmiştir. Uygunluk beyannameleri Snom'dan talep edilebilir (ilgili adresler sol sütunda yer almaktadır).

Cihazın yetkili olmayan kişiler tarafından açılması, değiştirilmesi ya da modifiye edilmesi garantisizdir ve cihazın ne denli çalışması için de aynı zamanda CE uygunluğunun kaybına da neden olabilir. Arıza durumunda yetkili servis personeliyle, satıcınızla ya da Snom'la irtibata geçiniz.

Güvenlik: IEC 60950

• Bağlantılar:

- 2 x RJ45 (1 x LAN, 1 x PC);
- 2 x 4P4C (ahize, opsiyonel kablolu kutaklık);
- 1 x 6P6C (EHS Advanced veya D3 Genişletme Modülü)
- 1 x USB 2.0 tip A
- **1 x USB girişi**, USB 2.0 tip A
- **Ethernet:** 2 x IEEE 802.3 / 1 Gigabit Ethernet anahtarı
- **Power over Ethernet (PoE):** IEEE 802.3af, Sınıf 3

Eğer PoE mevcut değilse: Güç adaptörü ayrı olarak satılmaktadır, teslimat paketi içerisinde yer almaz:

- EU: - Snom A6, Pihong model PSM10R-050, Snom PN 00004325
 - Ten Pao, model S018BAM0500200, SnomPN 00004393
- AU: - Pihong model PSM10R-050
 - Ten Pao, model S018BAM0500200

Cihazın Bertarafı



Bu cihaz 2012/19/EU Avrupa Normlarına tabidir ve genel evsel atıkla birlikte bertaraf edilemez.

Kullanım süresi dolduktan sonra cihazı nerede bertaraf edeceğinizi bilmiyorsanız belediyenizle, yerel atık yönetimi sağlayıcınızla ya da satıcınızla irtibata geçiniz.

Temizlik

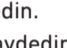

Cihazı temizlemek için statik elektrikleme özelliğine sahip olmayan bir bez kullanın. Temizlik sırasında cihazın temizleyici sıvılarla temasından kaçının. Bu tür sıvılar cihazın yüzeyinin ya da iç kısmında bulunan elektronik donanımların zarar görmesine neden olabilir.

Telefonun Başlatılması ve Kaydı

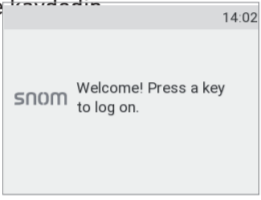
Lütfen dikkat: İnternet servis sağlayıcınızdan ya da ağ yöneticinizden alacağınız kayıt bilgisine - normalde, telefon numarası ya da dâhili numara, şifre ve kayıt şirketi bilgilerine ihtiyacınız olacaktır

Telefonun kurulumunu tamamladıktan ve Şekil E'de gösterildiği gibi ağa bağladıktan sonra, telefon başlangıç durumuna gelmeye başlayacaktır. Normalde başlatma işlemi DHCP kullanılarak tamamen otomatik olarak yürütülmektedir. Eğer ağınız DHCP'yi desteklemiyorsa IP adresini, netmaski, IP geçidini ve DNS no'sunu internet servis sağlayıcınızdan ya da ağ yöneticinizden temin etmeniz ve istendiği zaman bu değerleri ekrana elle girmeniz gerekmektedir.

Ekranı takip edin ve istendiği zaman  ile seçim yaparak  ile kaydedin.

1. Dil. Geçerli dil İngilizcedir.
2. Saat dilimi
3. Çevir sesi
4. Hesap numarasını girin ve  ile kaydedin.
5. Kayıt şirketi bilgilerini girin ve  ile kaydedin.

Ardından telefon ekranı boştayken bu görüntüyü gösterecektir:



Daha fazla bilgi için Hızlı Başlangıç Kılavuzuna ya da web sitemizde (<http://wiki.snom.com/D335>) yer alan kullanım kılavuzuna başvurunuz.